


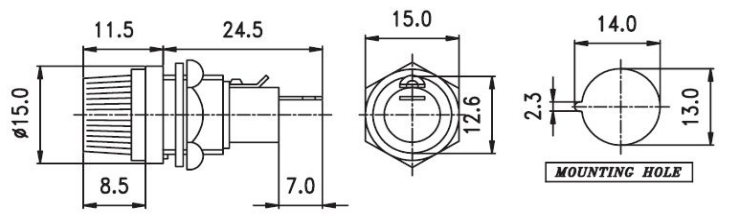



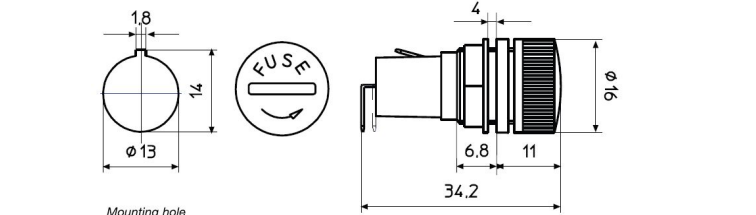



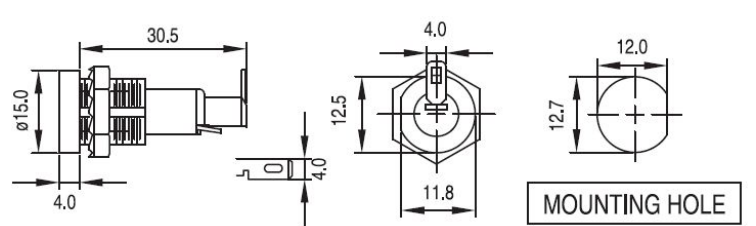



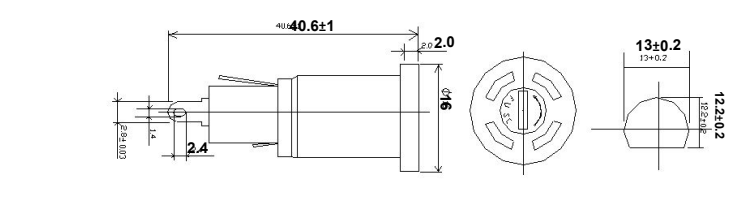



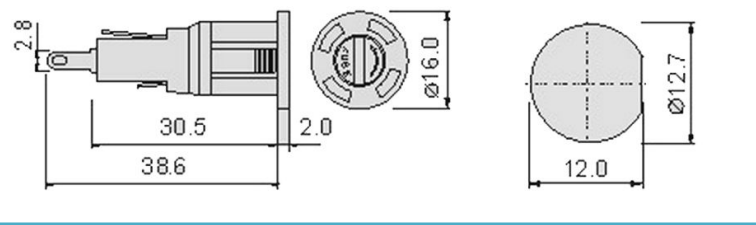



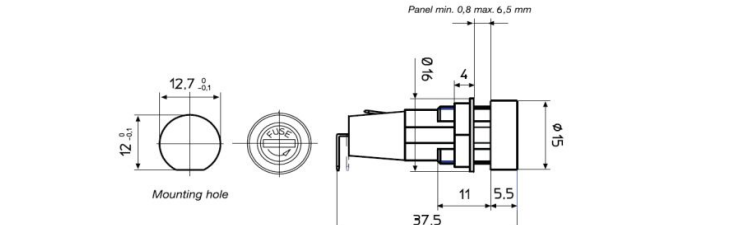




# 5x20面板安装系列

# 保险丝座 Panel Mount Fuse Holder

<p><b>编号: 520 012</b></p> 	<p>电流:10A 电压:AC250V  </p> 
<p><b>编号: 520 030</b></p> 	<p>电流:6.3A 电压:AC250V  </p> 
<p><b>编号: 520 011</b></p> 	<p>电流:10A 电压:AC250V  </p> 
<p><b>编号: 520 054B</b></p> 	<p>电流:6.3A 电压:AC250V  </p> 
<p><b>编号: 520 054</b></p> 	<p>电流:6.3A 电压:AC250V  </p> 
<p><b>编号: OP520</b></p> 	<p>电流:6.3A 电压:AC250V  </p> 



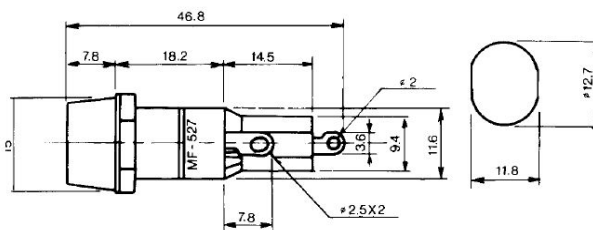
# 5x20面板安装系列

## 保险丝座

## Panel Mount Fuse Holder

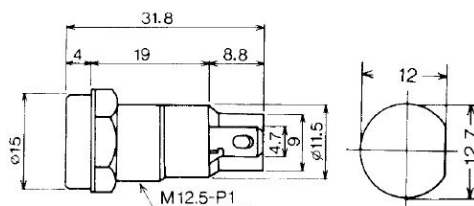
编号: MF527

电流:10A 电压:250V



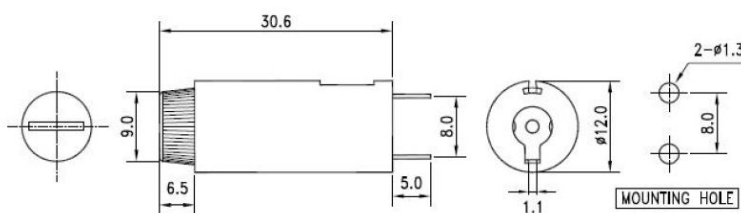
编号: MF528

电流:6.3A 电压:250V



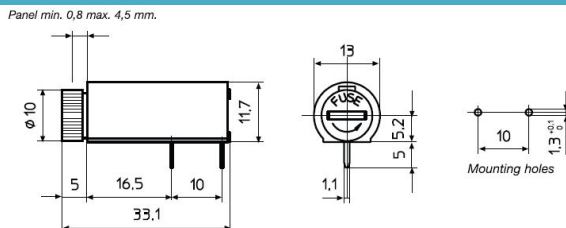
编号: 520 024

电流:10A 电压:250V



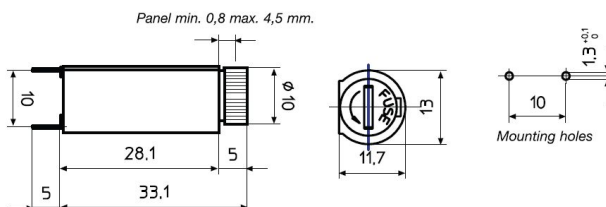
编号: 520 045

电流:10A 电压:250V



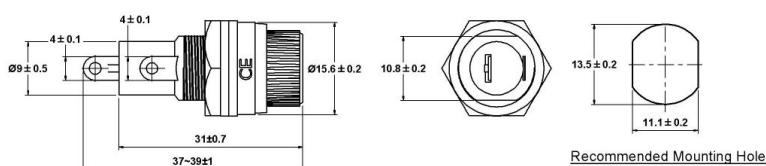
编号: 520 050

电流:10A 电压:250V



编号: 520 063A




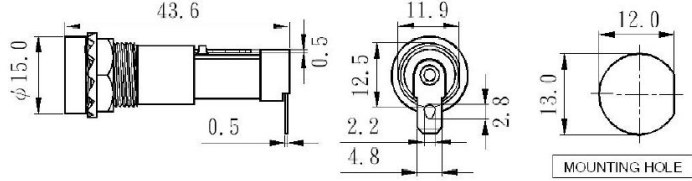



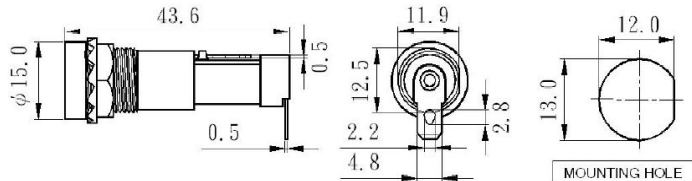



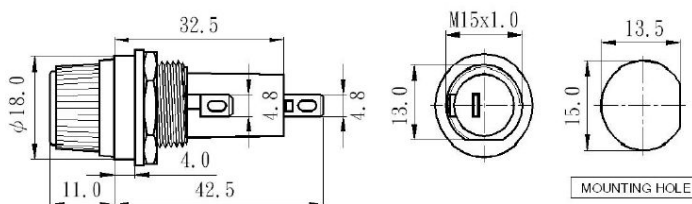



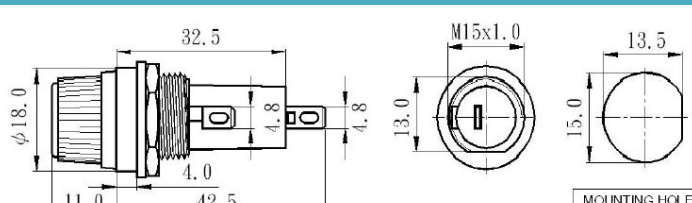



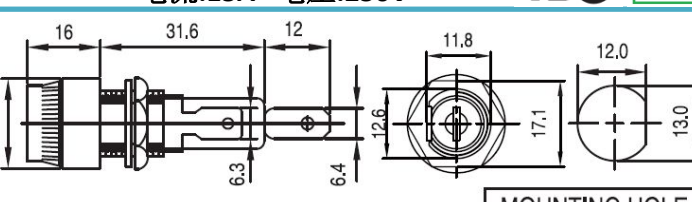



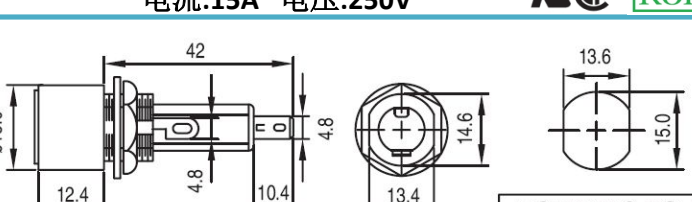
电流:10A 电压:250V





# 6X30面板安装系列

## 保险丝座 Panel Mount Fuse Holder

<p><b>编号: 630 009</b></p> 	<p>电流:15A 电压:250V  </p> 
<p><b>编号: 630 0091</b></p> 	<p>电流:15A 电压:250V  </p> 
<p><b>编号: 630 013A</b></p> 	<p>电流:10A 电压:250V  </p> 
<p><b>编号: 630 013</b></p> 	<p>电流:10A 电压:250V  </p> 
<p><b>编号: 630 014A</b></p> 	<p>电流:15A 电压:250V  </p> 
<p><b>编号: 630 022</b></p> 	<p>电流:15A 电压:250V  </p> 





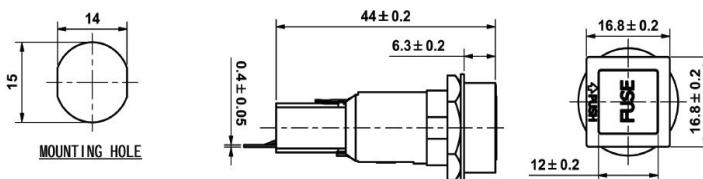
# 6X30面板安装系列

## 保险丝座

## Panel Mount Fuse Holder

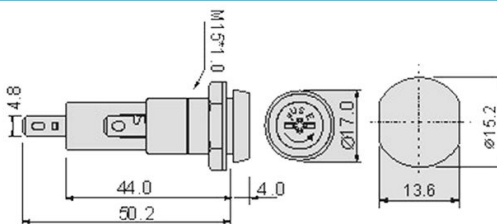
编号: 630 021C

电流:10A 电压:250V



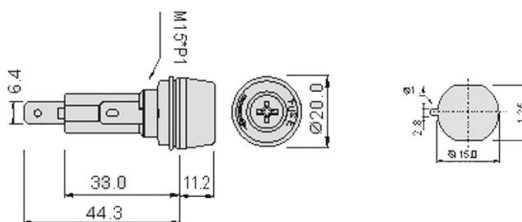
编号: 630 044

电流:15A 电压:250V



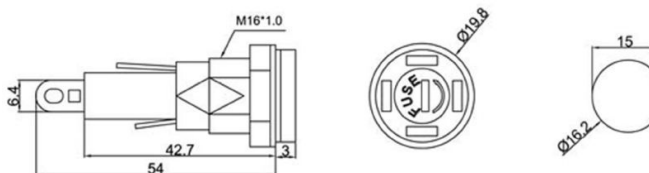
编号: 630 053

电流:20A 电压:250V



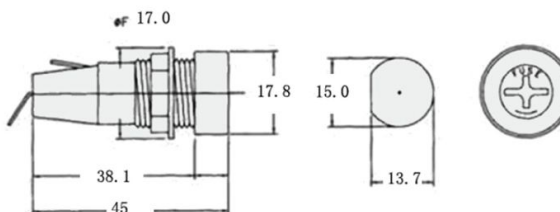
编号: 630 055

电流:20A 电压:250V



编号: OP530

电流:10A 电压:250V



编号: 630 066A

电流:20A 电压:250V





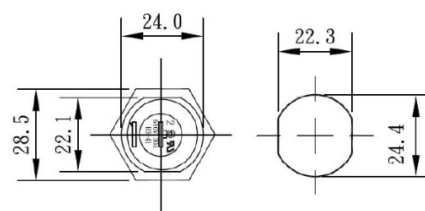
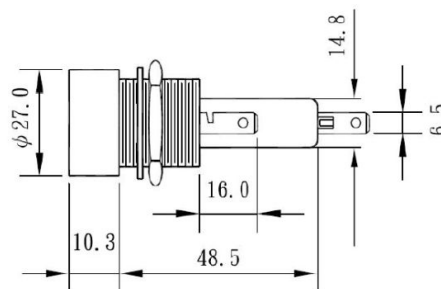
10x38面板安装系列

保险丝座

Panel Mount Fuse Holder

编号: L10 041

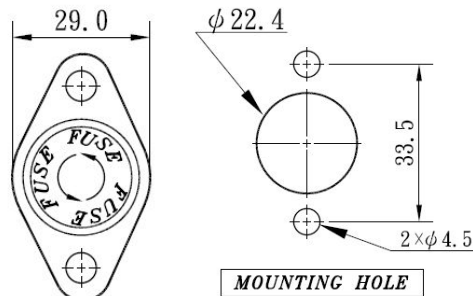
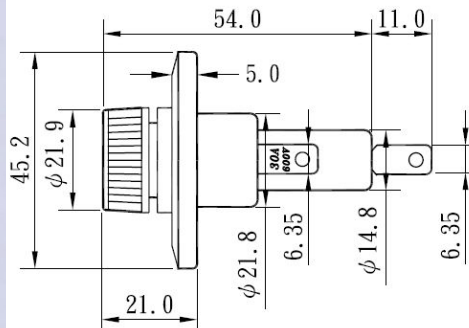
电流:30A 电压:600V



MOUNTING HOLE

编号: L10 018

电流:30A 电压:600V



MOUNTING HOLE